

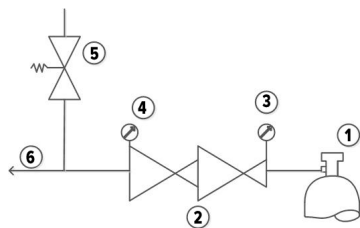
CSLAVDJ | CSLAEDJ – DRUVA® PUR FLASCHENDRUCKREGLER

FLASCHENDRUCKREGLER | PURE LINIE (EDELSTAHL) | 20 m³ SERIE | ABSOLUTDRUCKVERSION ZWEISTUFIG | 6-PORT VERSION



Dieser zweistufige Flaschendruckregler kommt zum Einsatz in Gasversorgungssystemen für reine, inerte, entzündbare, brandfördernde, ätzende und/ oder giftige Gase und deren Mischungen bis Gasereinheit 6.0.

Option-00:



- 1 – Flaschenanschluss
- 2 – Druckregler
- 3 – Eingangsmanometer
- 4 – Ausgangsmanometer
- 5 – Abblaseventil
- 6 – Prozessgas Ausgang

Maße der Standardversion
siehe techn. Zeichnung

TECHNISCHE SPEZIFIKATIONEN:

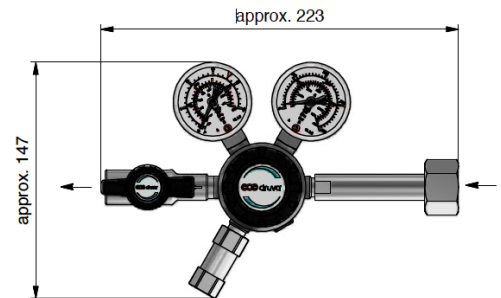
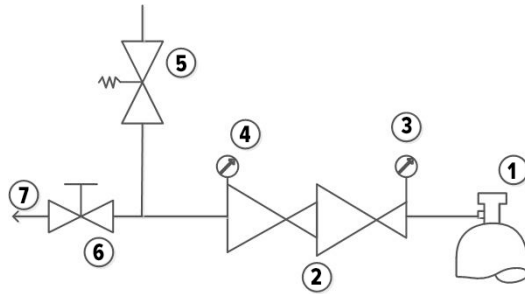
- > Abdichtung der Druckregler nach Außen durch Hastelloy Membranen
- > Erhältlich mit unterschiedlichen Optionen (Absperr-, Regulier- oder Spülventil (siehe Zeichnung)
- > Erhältlich mit unterschiedlichen Anschlüssen gemäß nationaler Standards (siehe Zeichnung)
- > Kompaktes Design
- > Sehr gute Regelbarkeit
- > Entwickelt, hergestellt und geprüft gemäß ISO7291
- > Abblaseventil auf der Hinterdruckseite
- > Prüfung zur Elektrostatischen Aufladung
 - Erfüllt die Anforderungen gemäß ISO 80079-36, IEC TS 60079-32-1 und der deutschen TRGS 727
 - Einsetzbar in EX-Zone 1 and 2 für Gase mit Explosionsrisiko der Gruppen I, IIA, IIB, IIC

TECHNISCHE DATEN	
Betriebstemperatur:	-20 °C to +60 °C
Eingangs- und Ausgangsanschlüsse:	siehe technische Zeichnung
Leckrate Sitz:	<5x10 ⁻⁶ mbar l/s (Helium)
Leckrate nach außen:	<1x10 ⁻⁹ mbar l/s (Helium)
Filter:	1x Eingang 1x pro Ausgang
Gewicht:	4,92 kg
Nominaler Durchfluss:	3 m ³ /h (N ₂)
Material gasberührte Teile	
Druckreglerkörper:	Edelstahl
Druckreglermembran:	Hastelloy
Druckreglersitz:	
1. Druckstufe	PCTFE
2. Druckstufe	
CSLAVDJ-Version	FKM
CSLAEDJ-Version	EPDM
Abblaseventil Sitz:	
CSLAVDJ-Version	FKM
CSLAEDJ-Version	EPDM
Druckreglerschieber:	Edelstahl
Druckbereiche Leitungsdruckregler	
Max. Eingangsdruck:	300 bar
Mögliche Ausgangsdrücke:	2/ 3 bar abs
Manometerdruckanzeige (in Klammern – Ausgangsdruckstufe):	-1 bar bis 1,5 bar (2 bar abs)/ -1 bis 5 bar (3 bar abs)
Auf Anfrage Kontaktmanometer erhältlich	
Ansprechdruck Abblaseventil (in Klammern – Ausgangsdruckstufe):	1,5 bar (2 bar abs)/ 3,1 bar (3 bar abs)
Produktionstest:	Drucktest mit Helium für jeden Druckregler Helium- Lecktest zur Prüfung der Dichtheit über den Druckreglersitz Helium- Lecktest für jeden Druckregler zur Prüfung der Dichtheit nach außen Funktionstest für jeden Druckregler
	Typtest gemäß ISO 7291
	Zusätzlicher Lebensdauertest
Tests während der Entwicklung:	Prüfung zur Elektrostatischen Aufladung • Erfüllt die Anforderungen gemäß ISO 80079-36, IEC TS 60079-32-1 und der deutschen TRGS 727 • Einsetzbar in Ex-Zone 1 und 2 für Gase mit Explosionsrisiko der Gruppen I, IIA, IIB, IIC

OPTIONEN DES FLASCHENDRUCKREGLER CSLAVDJ | CSLAEDJ:

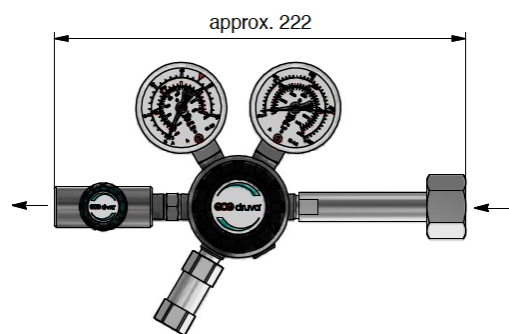
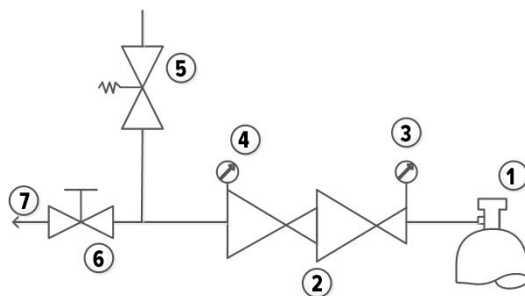
Option-0S: mit Niederdruck Absperrenteil

- 1 – Flaschenanschluss
- 2 – Druckregler
- 3 – Eingangsmanometer
- 4 – Ausgangsmanometer
- 5 – Abblaseventil
- 6 – Ausgangsabsperrenteil
- 7 – Prozessgas Ausgang



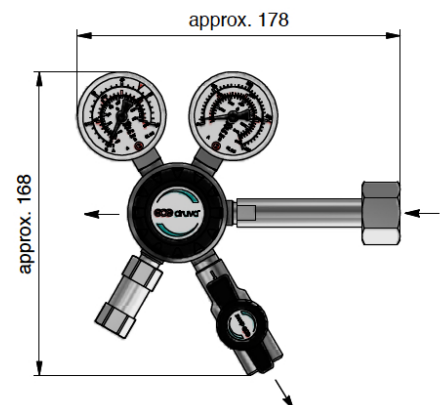
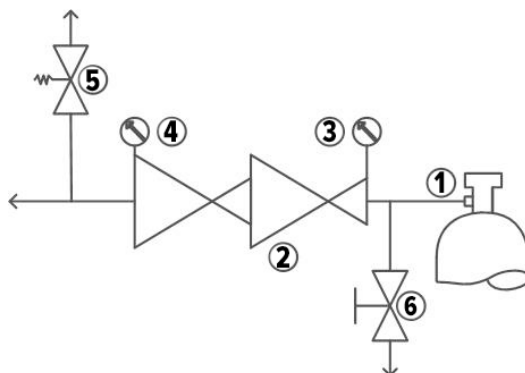
Option-0R: mit Niederdruck Regulierventil

- 1 – Flaschenanschluss
- 2 – Druckregler
- 3 – Eingangsmanometer
- 4 – Ausgangsmanometer
- 5 – Abblaseventil
- 6 – Ausgangsregulierventil
- 7 – Prozessgas Ausgang



Option-P0: mit Hochdruck Spülventil

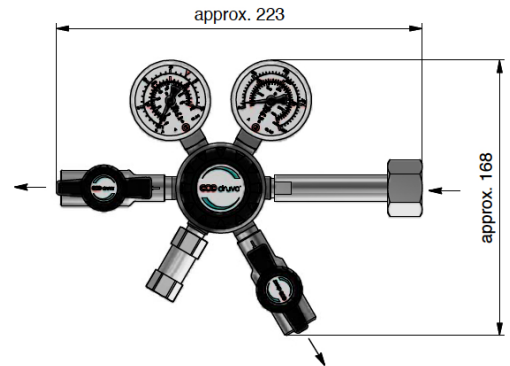
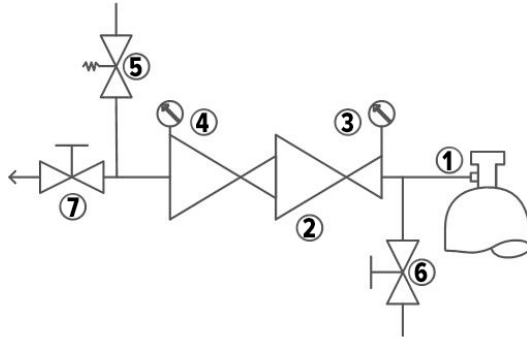
- 1 – Flaschenanschluss
- 2 – Druckregler
- 3 – Eingangsmanometer
- 4 – Ausgangsmanometer
- 5 – Abblaseventil
- 6 – Spülventil



OPTIONEN DES FLASCHENDRUCKREGLER CSLAVDJ | CSLAEDJ:

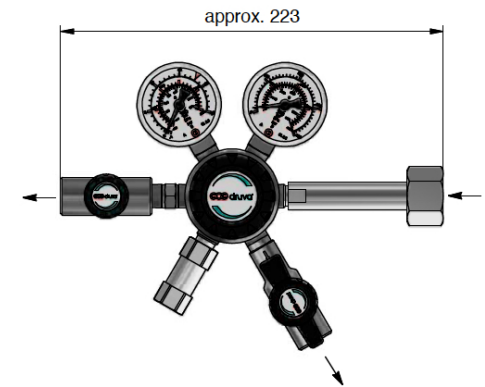
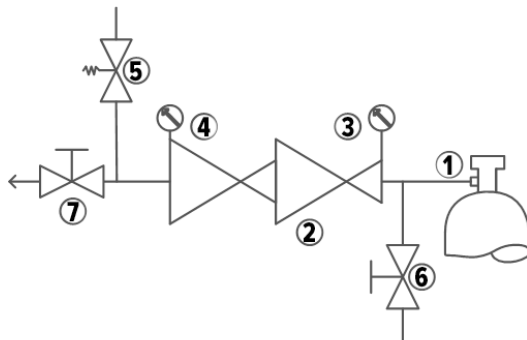
Option-PS: mit Hochdruck Spülventil & Niederdruck Absperrventil

- 1 - Flaschenanschluss
- 2 - Druckregler
- 3 - Eingangsmanometer
- 4 - Ausgangsmanometer
- 5 - Abblaseventil
- 6 - Spülventil
- 7 - Ausgangsabsperrentil



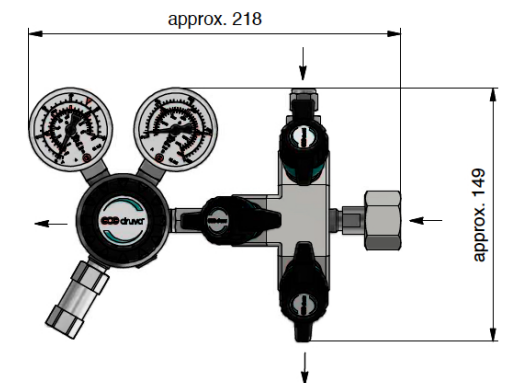
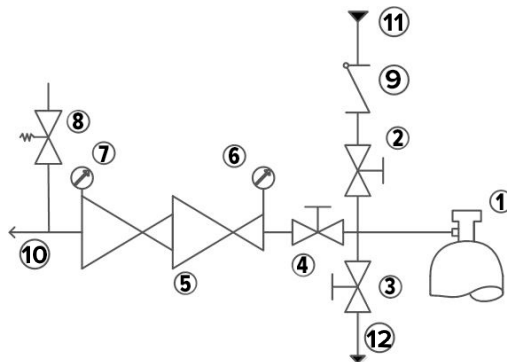
Option-PR: mit Hochdruck Spülventil & Niederdruck Regulierventil

- 1 - Flaschenanschluss
- 2 - Druckregler
- 3 - Eingangsmanometer
- 4 - Ausgangsmanometer
- 5 - Abblaseventil
- 6 - Spülventil
- 7 - Ausgangsreguliertventil



Option-30: mit Hochdruck 3-fach Spülblock

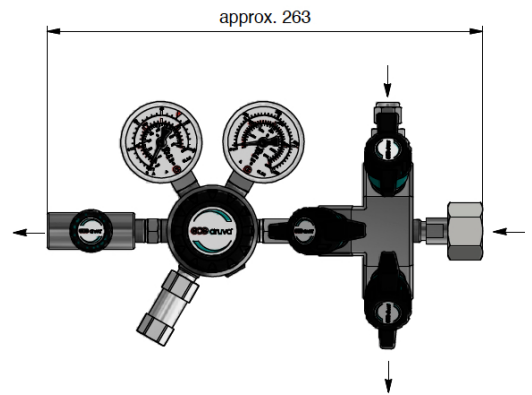
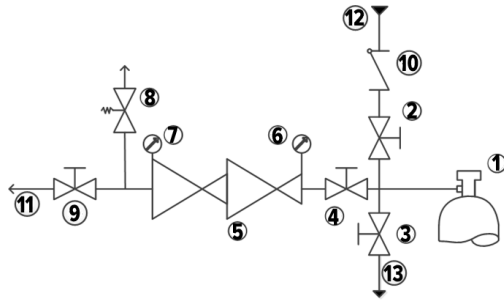
- 1 - Flaschenanschluss
- 2 - Eingangsspülventil
- 3 - Ausgangsspülventil
- 4 - Eingangssperrentil
- 5 - Druckregler
- 6 - Eingangsmanometer
- 7 - Ausgangsmanometer
- 8 - Abblaseventil
- 9 - Rückschlagventil
- 10 - Prozessgas Ausgang
- 11 - Spülen Eingang
- 12 - Spülen Ausgang



OPTIONEN DES FLASCHENDRUCKREGLER CSLAVDJ | CSLAEDJ:

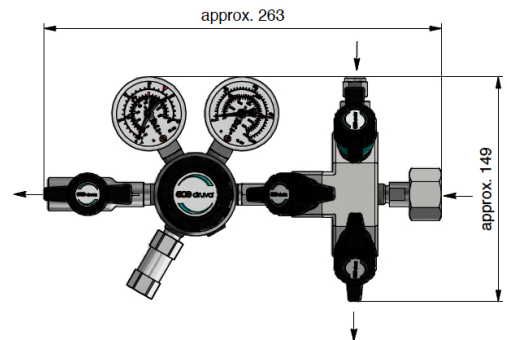
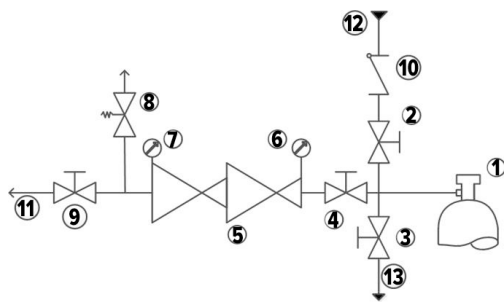
Option-3R: mit Hochdruck 3-fach Spülblock & Niederdruck Regulierventil

- 1 – Flaschenanschluss
- 2 – Eingangsspülventil
- 3 – Ausgangsspülventil
- 4 – Eingangssperrentil
- 5 – Druckregler
- 6 – Eingangsmanometer
- 7 – Ausgangsmanometer
- 8 – Abblaseventil
- 9 – Ausgangsreguliertventil
- 10 – Rückschlagventil
- 11 – Prozessgas Ausgang
- 12 – Spülen Eingang
- 13 – Spülen Ausgang

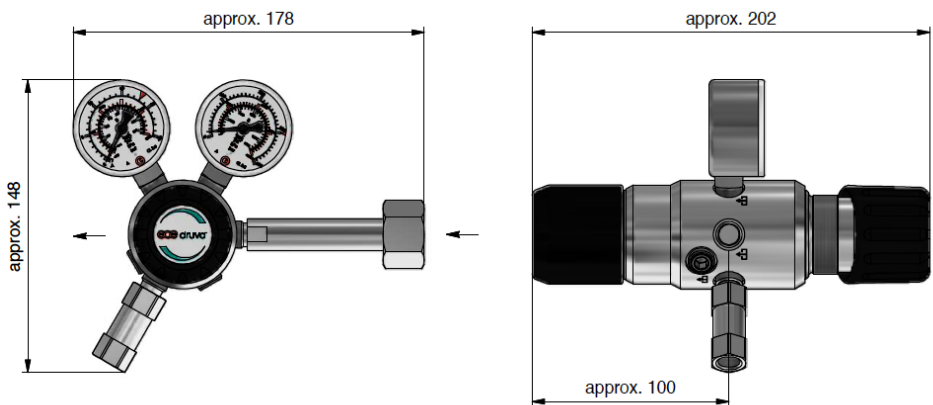
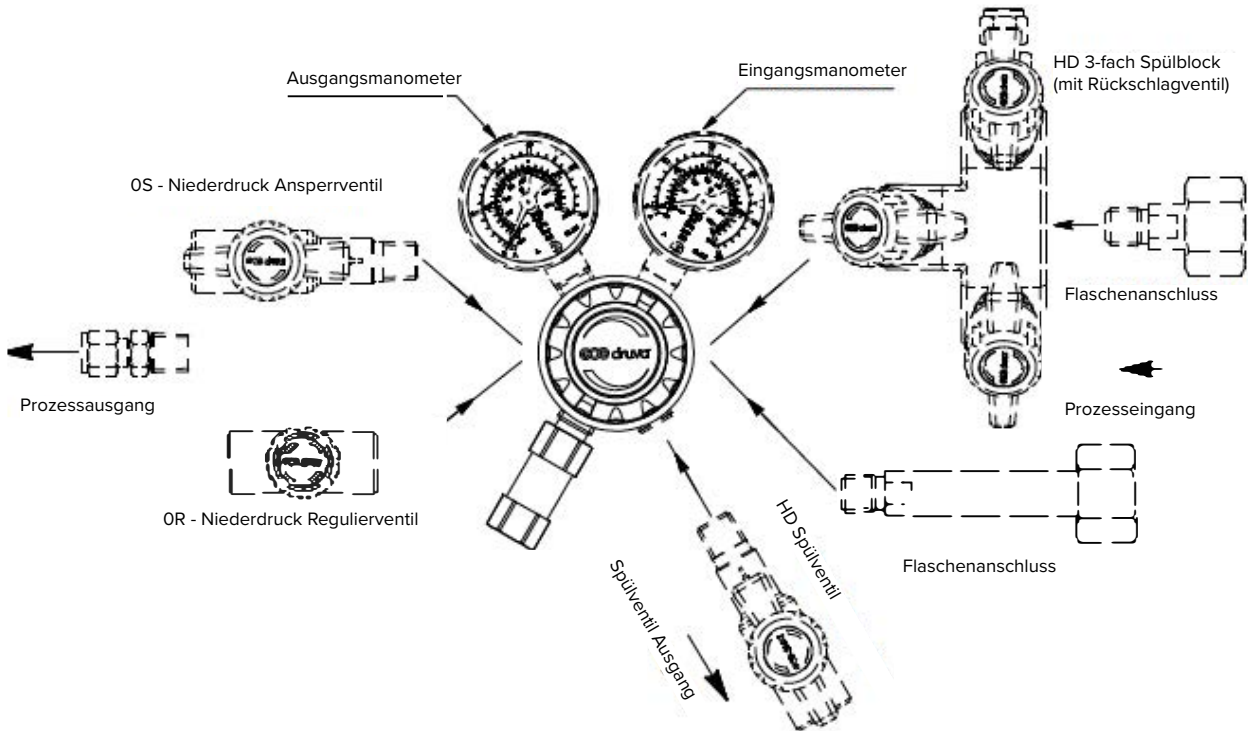


Option-3S: mit Hochdruck 3-fach Spülblock & Niederdruck Absperrventil

- 1 – Flaschenanschluss
- 2 – Eingangsspülventil
- 3 – Ausgangsspülventil
- 4 – Eingangssperrentil
- 5 – Druckregler
- 6 – Eingangsmanometer
- 7 – Ausgangsmanometer
- 8 – Abblaseventil
- 9 – Ausgangssperrentil
- 10 – Rückschlagventil
- 11 – Prozessgas Ausgang
- 12 – Spülen Eingang
- 13 – Spülen Ausgang



TECHNISCHE ZEICHNUNG:



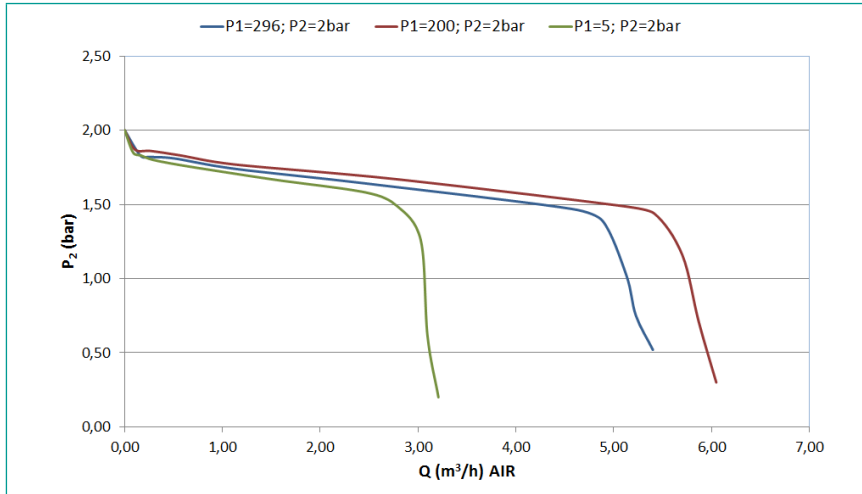
Liste der möglichen Flaschenanschlüsse

- | | | |
|--------------------------------|---------------------------------|---------------------------------|
| N14F00 - NPT1/4" female | DI005W - DIN477 No 5 Sechskant | DI054H - DIN477 No 54 Hand |
| BS003W - BSI341-3 Sechskant | DI006H - DIN477 No 6 Hand | DI054W - DIN477 No 54 Sechskant |
| BS004W - BSI341-4 Sechskant | DI006W - DIN477 No 6 Sechskant | DI057W - DIN477 No 57 Sechskant |
| BS008W - BSI341-8 Sechskant | DI007W - DIN477 No 7 Sechskant | DI059W - DIN477 No 59 Sechskant |
| BS010W - BSI341-10 Sechskant | DI008W - DIN477 No 8 Sechskant | NELU1W - NEN LU1 Sechskant |
| BS014W - BSI341-14 Sechskant | DI009W - DIN477 No 9 Sechskant | NELU4W - NEN LU4 Sechskant |
| CG170W - CGA No 170 Sechskant | DI010H - DIN477 No 10 Hand | NERI2W - NEN RI2 Sechskant |
| CG330W - CGA No 330 Sechskant | DI010W - DIN477 No 10 Sechskant | NERU1W - NEN RU1 Sechskant |
| CG580W - CGA No 580 Sechskant | DI011W - DIN477 No 11 Sechskant | NERU3W - NEN RU3 Sechskant |
| CG590W - CGA No 590 Sechskant | DI013W - DIN477 No 13 Sechskant | NF00CW - AFNOR Type C Sechskant |
| DI001H - DIN477 No 1 Hand | DI014H - DIN477 No 14 Hand | NF00FW - AFNOR Type F Sechskant |
| DI001W - DIN477 No 1 Sechskant | DI014W - DIN477 No 14 Sechskant | Andere Verbindungen auf Anfrage |

Liste der möglichen Prozessanschlüsse

- | | |
|-----------------------------------|--------------------------------------|
| N14F - NPT1/4" female | IX2S - Klemmring ø 1/8" Edelstahl |
| M03S - Klemmring ø 3MM Edelstahl | IX4S - Klemmring ø 1/4" Edelstahl |
| M06S - Klemmring ø 6MM Edelstahl | IX6S - Klemmring ø 3/8" Edelstahl |
| M08S - Klemmring ø 8MM Edelstahl | IX8S - Klemmring ø 1/2" Edelstahl |
| M10S - Klemmring ø 10MM Edelstahl | H04S - Schlauchtülle 4,8mm Edelstahl |
| M12S - Klemmring ø 12MM Edelstahl | H06S - Schlauchtülle 6,4mm Edelstahl |
| | H08S - Schlauchtülle 8,0mm Edelstahl |
- Schlauchtüllen max. 15 bar.

FLIESSKURVEN:



BESTELLINFORMATION:

Beispiel für einen Flaschendruckregler | PUR Linie | Edelstahl | Low Flow | Absolutdruck | Zweistufig | 6-Port Version | Eingang rechts

CSLAVDJ	R	00	FX	AX	I1	BT	N14F	N14F
CSLAEDJ							(1/4" NPT female)	(1/4" NPT female)
	Porting	Optionen	Eingangsdruck	Ausgangsdruck	Eingangsdruck Manometer	Ausgangsdruck Manometer	Flaschenanschluss	Ausgangsanschluss
	R Eingang rechts	00 Ohne Optionen	F4 60 bar	AX 2 bar abs.	00 Ohne Manometer 1/4" NPT female	00 Ohne Manometer 1/4" NPT female	mögliche Anschlüsse siehe technische Zeichnung	mögliche Anschlüsse siehe technische Zeichnung
		0S ND* Absperrventil	FX 200 bar	BX 3 bar abs.	01 Ohne Manometer Verschluss-Stopfen	01 Ohne Manometer Verschluss-Stopfen		
		0R ND* Regulierventil	GX 300 bar		BT Bourdon Tube	BT Bourdon Tube		
		P0 HD** Spülventil			I1 Induktiv Kontakt Manometer I1	I2 Induktiv Kontakt Manometer I2		
		PS HD** Spül- und ND* Absperrventil			R5 Reed Kontakt Manometer R5	I1 Induktiv Kontakt Manometer I1		
		PR HD** Spül- und ND* Regulierventil						
		30 HD** 3-fach Spülblock						
		3S HD** 3-fach Spülblock und ND* Absperrventil						
		3R HD** 3-fach Spülblock und ND* Regulierventil						

Bestellnummern (wie im Beispiel oben) bitte ohne Sonder- oder Leerzeichen verwenden! Komplette Bestellnummer lautet **CSLAVDJR00FXAXI1BTN14FN14F**

* ND = Niederdruck

** HD = Hochdruck

